

adap

advertising applications

ΨΗΦΙΑΚΕΣ ΕΚΤΥΠΩΣΕΙΣ • ΜΕΤΑΞΟΤΥΠΙΕΣ • ΔΙΑΦΗΜΙΣΤΙΚΕΣ ΚΑΤΑΣΚΕΥΕΣ • ΔΙΑΧΕΙΡΙΣΗ ΕΡΓΩΝ

2stand pat. pend.

Απλό, Σταθερό & Καλαίσθητο

X2NORDIC

Στήσιμο - Συναρμολόγηση



X2NORDIC

Τραβάει την προσοχή

- Το 2stand έχει το μέσο ανθρώπινο ύψος έτσι ώστε να το συναντούν όλα τα βλέμματα,
- Το 2stand μπορεί να είναι 160 ή 180 εκ. σε ύψος ,50 εκ. σε πλάτος και δύο όψεων,
- Εκθέτει με τον καλύτερο τρόπο το μήνυμα σε μεγάλους ή μικρούς χώρους.



Case Ica, Sweden

Σταθερότητα

- Το 2stand είναι ελαφρύ αλλά έχει μία πολύ σταθερή βάση.
- Δεν πέφτει με το τυχαίο χτύπημα ενός καροτσιού ή ενός ανθρώπου
- Το 2stand μπορεί να τοποθετηθεί σε οποιοδήποτε σημείο ενός χώρου ακόμα και στο κέντρο
- Μπορεί να φέρει και βάρος όπως από έντυπα ή καταλόγους κλπ



Case Kia, Sweden

Επικοινωνία Δύο όψεων

- Η εκτύπωση δύο όψεων τραβάει περισσότερο την προσοχή
- Οι εκτυπώσεις στις δύο όψεις μπορεί να είναι και διαφορετικού θέματος
- Αυτοστήρικτο: Το 2stand μπορεί να τοποθετηθεί σε οποιοδήποτε σημείο



• ΠΑΡΑΚΑΤΕΧΝΗΣ • ΜΕΤΑΚΟΜΙΣΤΕΣ • ΔΙΑΜΑΡΤΙΡΕΣ ΚΑΤΑΣΚΕΥΕΣ • ΔΙΑΚΟΜΗ ΕΡΓΩΝ



Case Skydda, Sweden

Προϊόν Υψηλής Ποιότητας

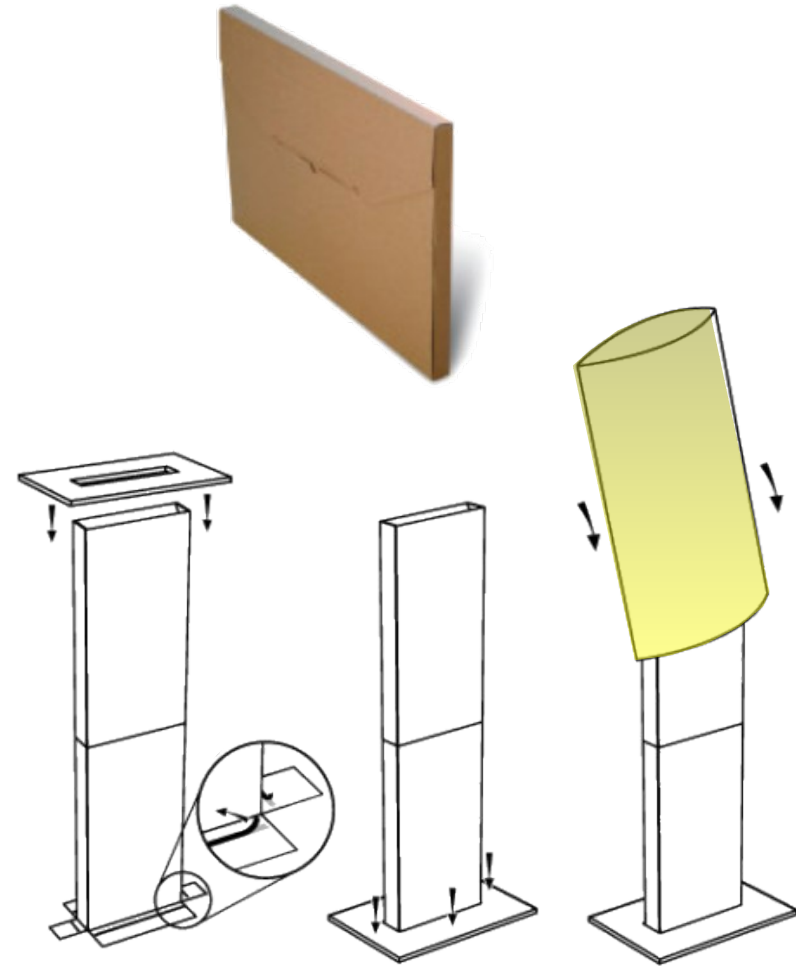
- Μοναδικά υλικά:
 - Πλήρως επιχρισμένο χαρτόνι για την εξωτερική επιφάνεια
 - Λαμιναρισμένο ξύλο για το “πόδι” στήριξης
- Πολυτελής εμφάνιση:
 - Στιλπνή - λεία επιφάνεια για άριστο αποτέλεσμα
- Το προϊόν είναι Διεθνώς Πατενταρισμένο



Case Canon, Norway

Απλότητα

- Το 2stand παραδίδεται σε επίπεδο σχήμα για εύκολη διανομή
- Το κουτί ζυγίζει κάτω από 4 κιλά και το stand αποτελείται από 3 μόνο κομμάτια
- Το 2stand είναι πολύ ευκολο στην συναρμολόγησή του αφού απαιτεί χρόνο λιγότερο από 1 λεπτό.
- Με μειωμένο κόστος εύκολα αντικαθιστάτε την εκτυπωμένη επιφάνεια με μία νέα χωρίς να χρειαστεί να ξανααγοράσετε ολόκληρο το stand



Οικονομικά αποδοτικό

- Η παραγωγή προσαρμόζεται για Μικρές και για Μεγάλες ποσότητες
- Η Ψηφιακή εκτύπωση επιτρέπει ευελιξία και χαμηλό κόστος παραγωγής για μικρές ποσότητες.
- Η Offset εκτύπωση δίνει ακόμα χαμηλότερες τιμές για μεγάλες ποσότητες.
- Ελάχιστη ποσότητα 1 τεμάχιο !!!



Case Nicotinell, Iceland

2stand Πολλαπλά πλεονεκτήματα

- Τραβάει την προσοχή στο σωστό ύψος
- Είναι Σταθερό και Αυτοστήρικτο
- Εύκολο στην συναρμολόγηση και στην τοποθέτηση
- Επικοινωνία Δύο Όψεων
- Εκτύπωση Υψηλής Ποιότητας
- Οικονομικά Αποδοτικό: Κρατήστε την βάση και τον εσωτερικό κορμό και αλλάξτε την εκτυπωμένη επιφάνεια
- ΥΛΙΚΑ ΦΙΛΙΚΑ ΠΡΟΣ ΤΟ ΠΕΡΙΒΑΛΛΟΝ



Case Fly Cosmetics, France

Περιλάβετε το 2Stand στον Διαφημιστικό - Προωθητικό Σχεδιασμό σας

Στρατηγικό Εργαλείο για
Διαφημιστική ή

Προωθητική ενέργεια



adap
advertising applications

ΜΗΧΑΝΕΣ ΕΚΤΥΠΩΣΗΣ • ΜΕΤΑΦΟΡΤΗΣ • ΔΙΑΦΗΜΙΣΤΙΚΕΣ ΚΑΤΑΣΚΕΥΕΣ • ΔΙΑΣΕΡΦΗ ΕΠΙΣΤΡΩΣΕΩΝ



X2NORDIC

Απλό - Σταθερό & Καλαίσθητο



“2 stand”

Μάρκος Κασσελάκης

Ψηφιακές Εκτυπώσεις - Μεταξοτυπίες
Διαφημιστικές Κατασκευές-Διαχείριση Έργων

Μυτιλήνης 6, 18346 Μοσχάτο

tel. : +30 210 4839023

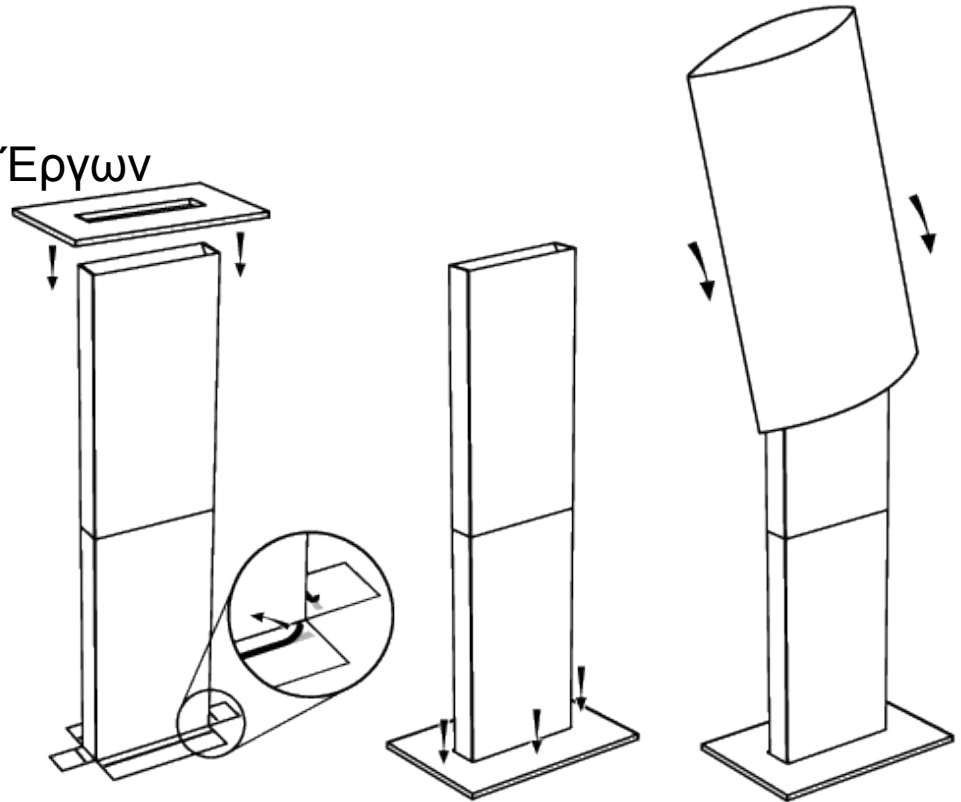
fax : +30 210 5247896

mobile: 6945 580 540

E-mail: mkass@adap.gr

www.adap.gr

Skype: mkass17



X2NORDIC